

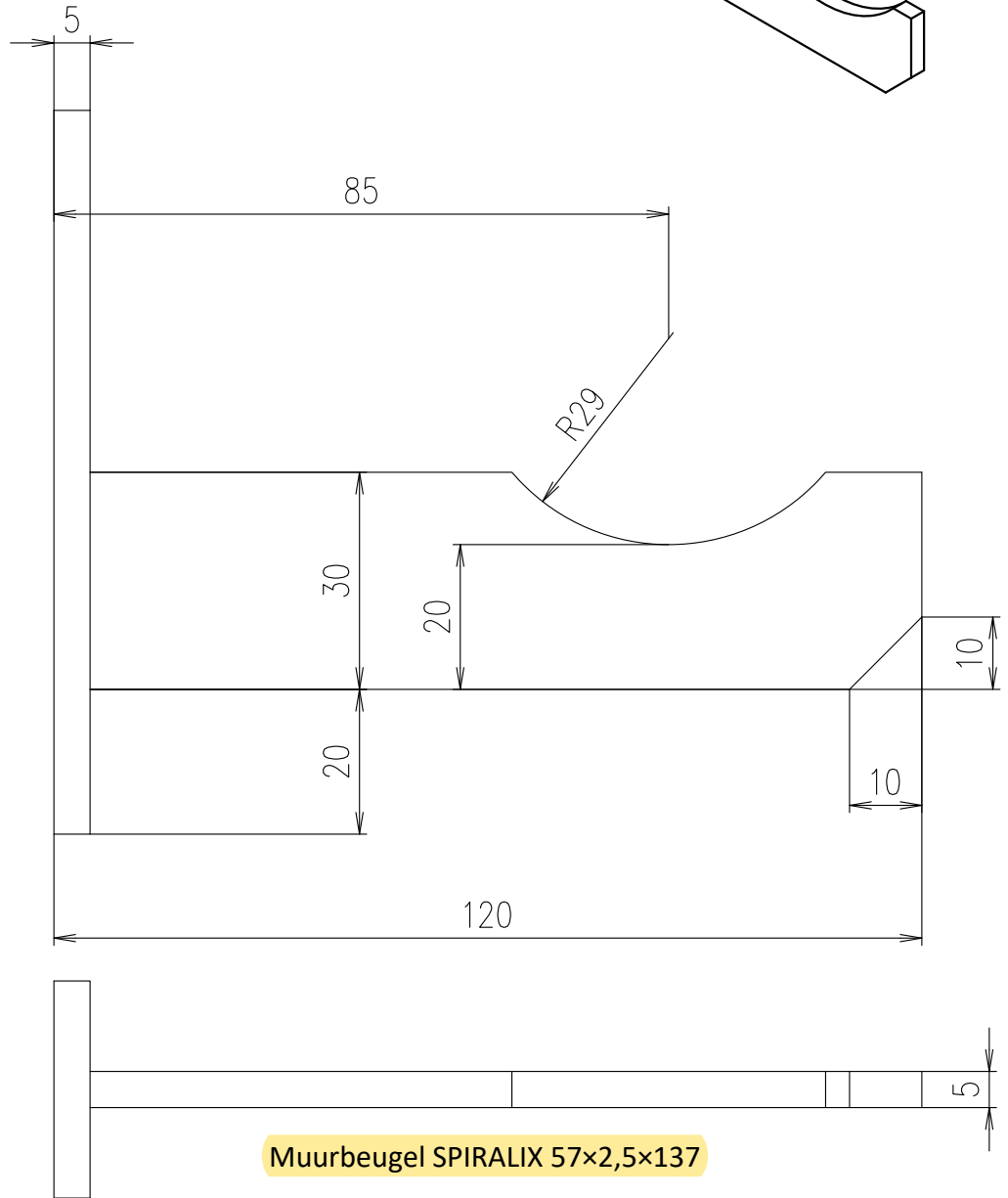
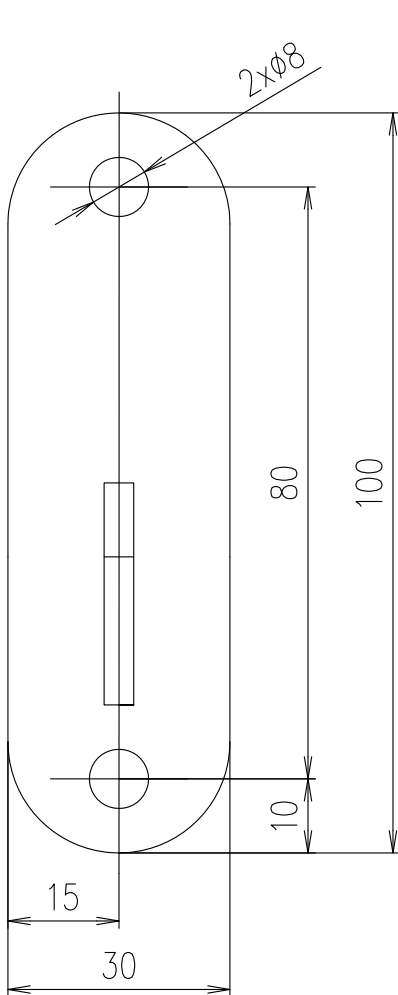
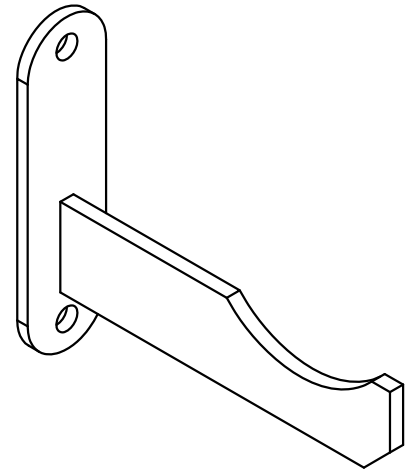
Muurbeugel SPIRALIX 32x2x92

ISO 2768 - mK

ROZMER POLOTOVARU	NORMA	MATERIÁL	SKLADOVÉ Č.	HMOT.	Č. V. SESTAVY	POZ.
----	----	----	----	----	----	1

MĚŘ.:	Č. KOPIE:	KRESLIL	Ing. POSPÍŠIL	ZMENA	DATUM	PODPIS	IND.	POČ.
1:1		SCHVÁLIL	MAZOUREK					
		DATUM	12.11.2012					

VYR.: -----	ST. V.: -----	Č. KUS.: -----
NAZEV:	ČÍSLO VÝKRESU:	
KONZOLA 32	-----	
POČET LISTŮ: 1	LIST: 1	



Muurbeugel SPIRALIX 57×2,5×137

ISO 2768 - mK

ROZMER POLOTOVARU	NORMA	MATERIÁL	SKLADOVÉ Č.	HMOT.	Č. V. SESTAVY	POZ.
----	----	----	----	----	----	1

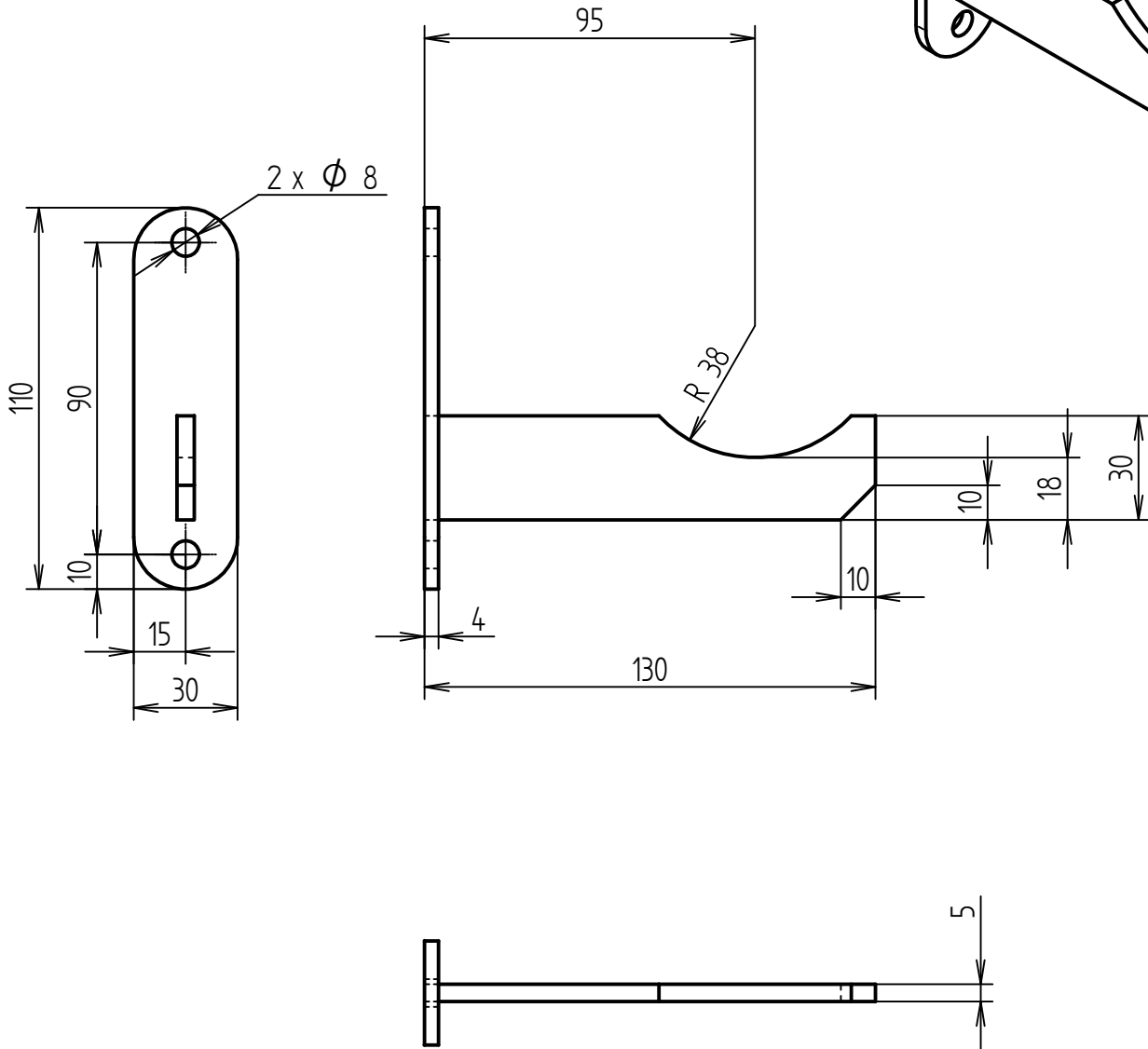
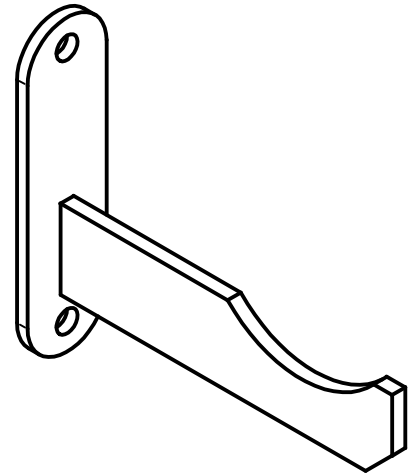
MĚŘ.:	Č. KOPIE:	KRESLIL	ZAMAZAL	ZMENA	DATUM	PODPIS	IND.	POČ.
1:1		SCHVÁLIL	MAZOUREK					
		DATUM	27.8.2014					



VYR.: ---- ST. V.: ----
 NAZEV: KONZOLA NA ZED SPIRAL
 PR. 57

Č. KUS.: ----
 ČÍSLO VÝKRESU:

 POČET LISTŮ: 1 LIST: 1



Muurbeugel SPIRALIX 76x2,5x137

ISO 2768 - mK

----	----	----	----	----	----	1
ROZMĚR POLOTOVARU	NORMA	MATERIÁL	SKLADOVÉ Č.	HMOT.	Č. V. SESTAVY	POZ.

MĚŘ.:	Č. KOPIE:	KRESLIL	Ing. POSPÍŠIL	ZMĚNA	DATUM	PODPIS	IND.	POČ.
		SCHVÁLIL	MAZOUREK					
		DATUM	10.5.2012					

VÝR.: ---- ST. V.: ---- Č. KUS.: ----

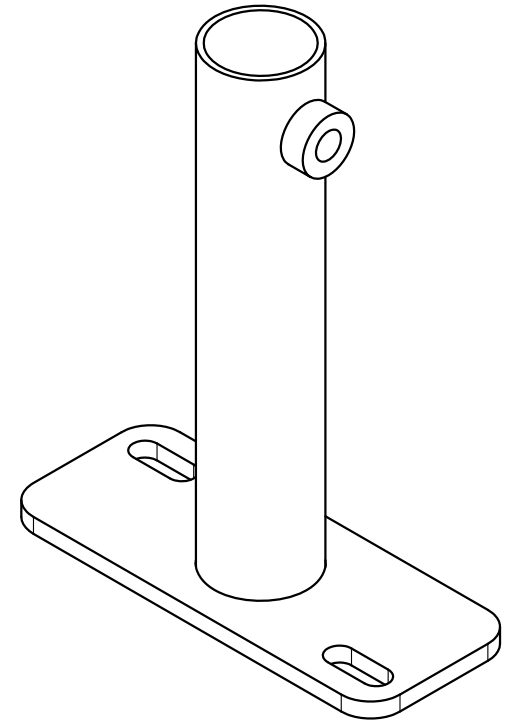
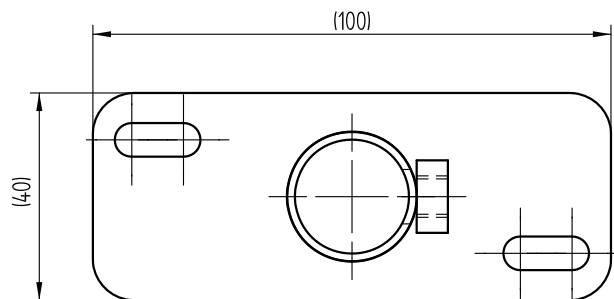
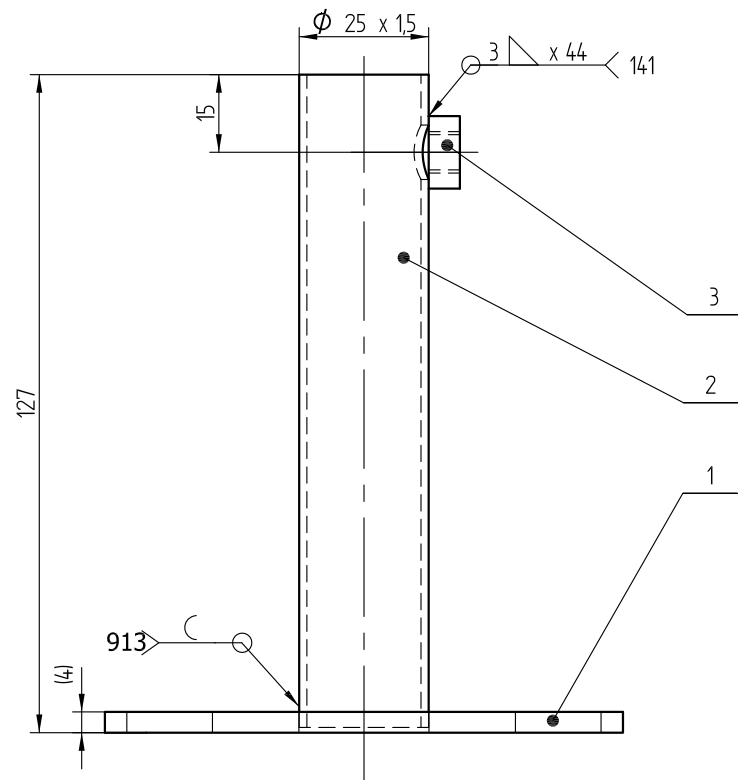


NÁZEV:
KONZOLA NA ZED SPIRAL
PR. 76

ČÍSLO VYKRESU:

POČET LISTŮ: 1

LIST: 1




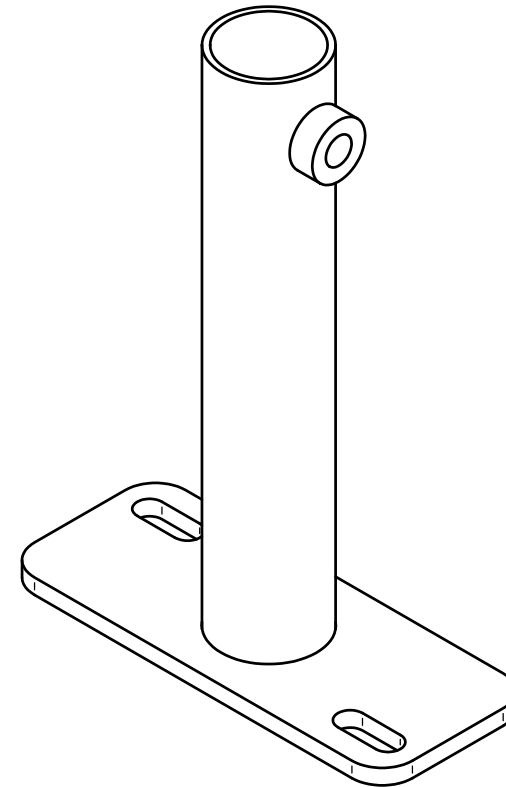
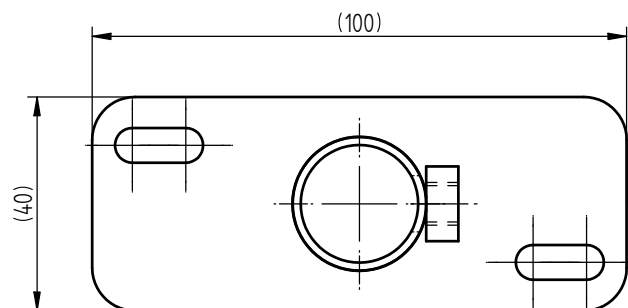
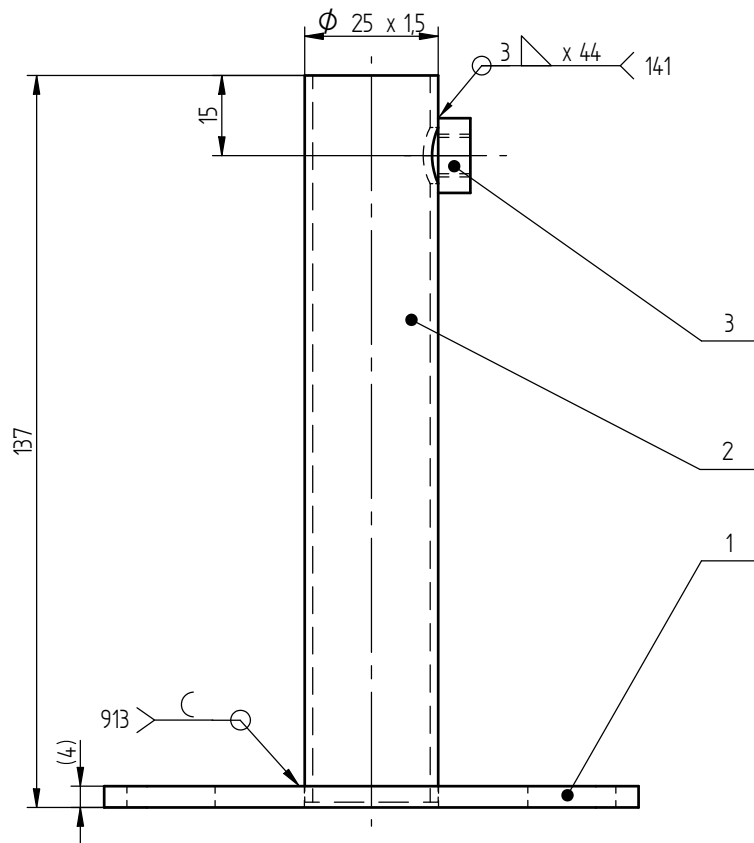
Standard voet SPIRALIX 32x2x92

POVRCHOVÁ ÚPRAVA: PRÁŠKOVÁ BARVA; TLOUŠŤKA MIN. 0,05; ZÁVIT CHRÁNĚN
ISO 2768 - cL

ROZMĚR POLOTOVARU	NORMA	MATERIAL	SKLADOVÉ C.	0,217	HMOT.	C. V. SESTAVY	POZ.
-------------------	-------	----------	-------------	-------	-------	---------------	------

MĚŘ.: 1:1	Č. KOPIE:	KRESLIL SCHVÁLIL DATUM	Ing. POSPÍŠIL MAZOUREK 13.4.2011	ZMENA	DATUM	PODPIS	IND.	POC.
--------------	-----------	------------------------------	--	-------	-------	--------	------	------

	VYR.: SPIRAL	ST. V.: -----	C. KUS.: K-S-100-1
	NAZEV: STOJAN SPIRAL 32x2x92		ČÍSLO VYKRESU: S-100-1 POČET LISTŮ: 1 LIST: 1




Standaard voet SPIRALIX 57x2,5x137

Standaard voet SPIRALIX 76x2,5x156

POVRCHOVÁ ÚPRAVA: PRÁŠKOVÁ BARVA; TLOUŠŤKA MIN. 0,05; ZÁVIT CHRÁNĚN
ISO 2768 - cL

ROZMĚR POLOTOVARU	NORMA	MATERIÁL	SKLADOVÉ Č.	HMOT.	Č. V. SESTAVY	POČ.
----	----	----	----	0,225	----	---

MĚŘ.:	Č. KOPIE:	KRESLIL	Ing. POSPÍŠIL	ZMĚNA	DATUM	PODPIS	IND.	POČ.
1:1		SCHVÁLIL	MAZOUREK					
		DATUM	13.4.2011					

VÝR.:	ST. V.:	Č. KUS.:
SPIRAL	----	K-S-100-2
		CÍSLO VYKRESU: S-100-2
NAZEV: STOJAN SPIRAL57x3x137, 76x3x156		POČET LISTŮ: 1 LIST: 1